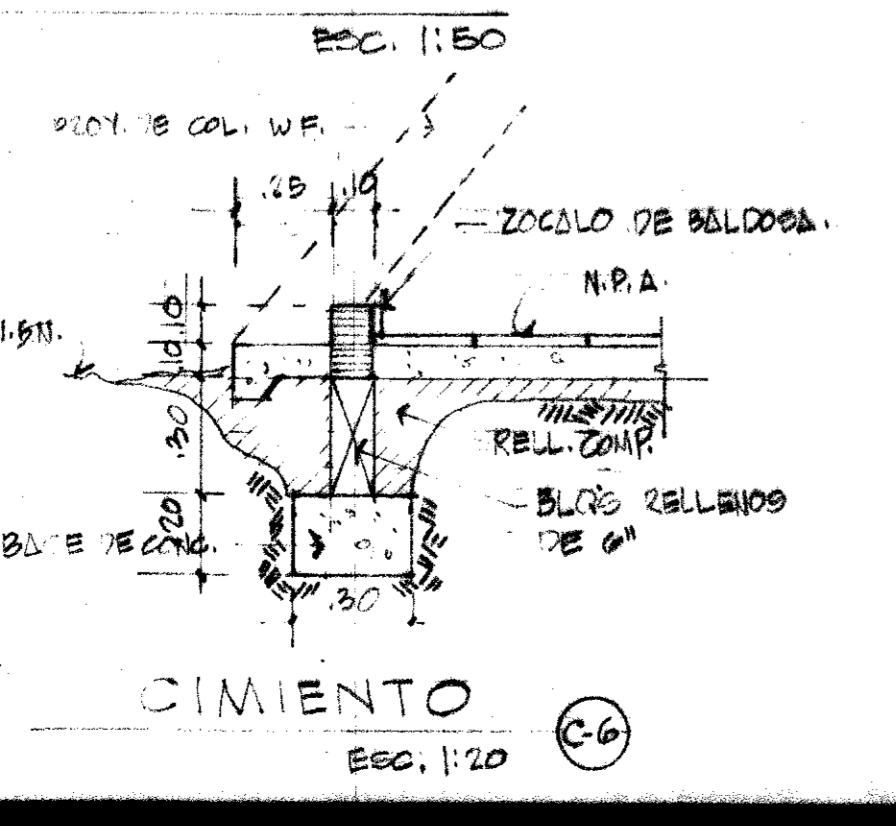
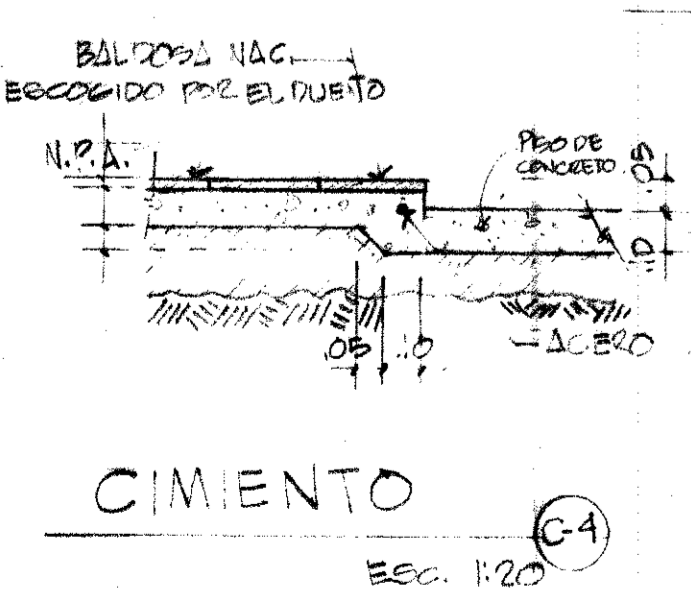
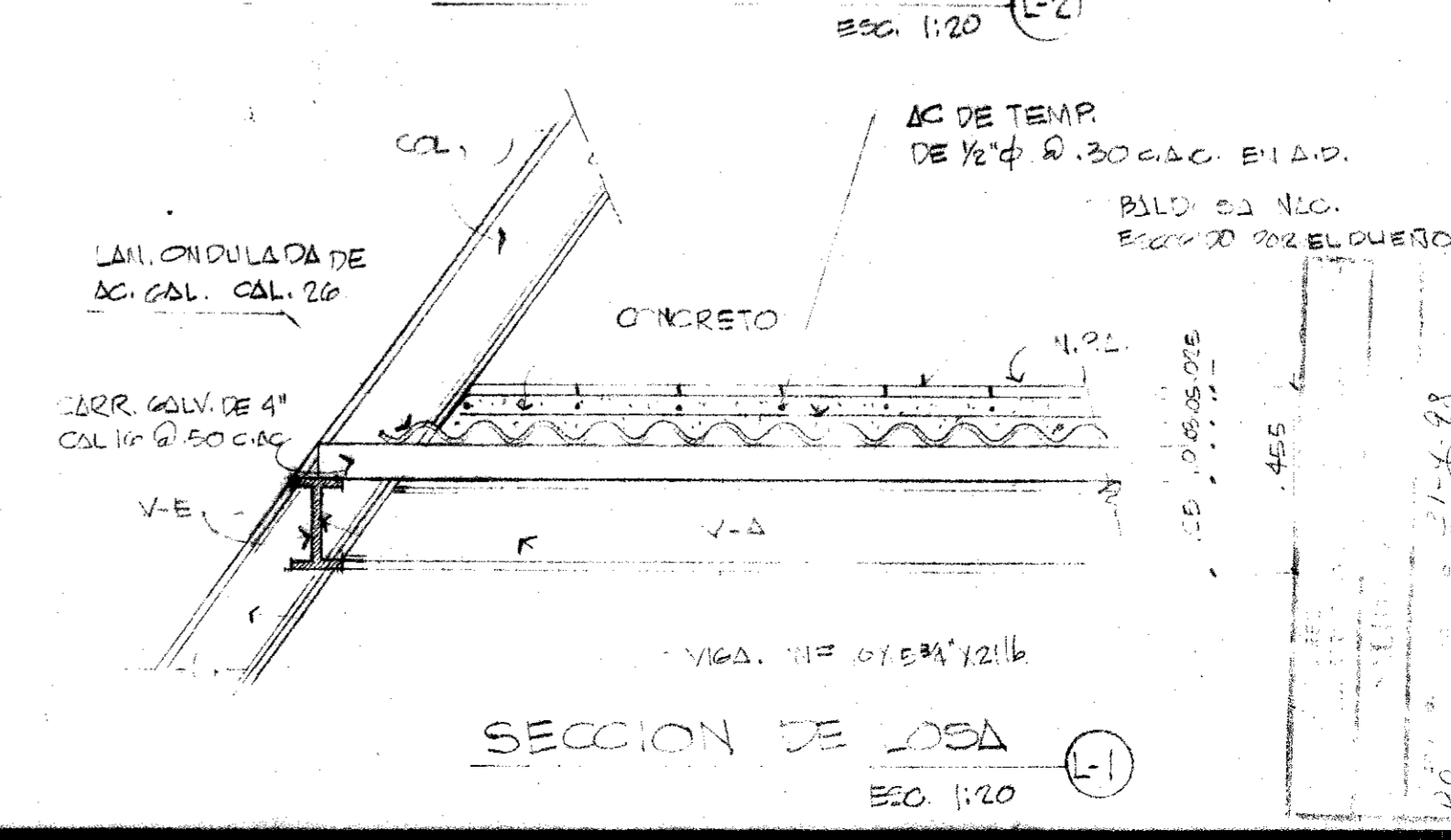
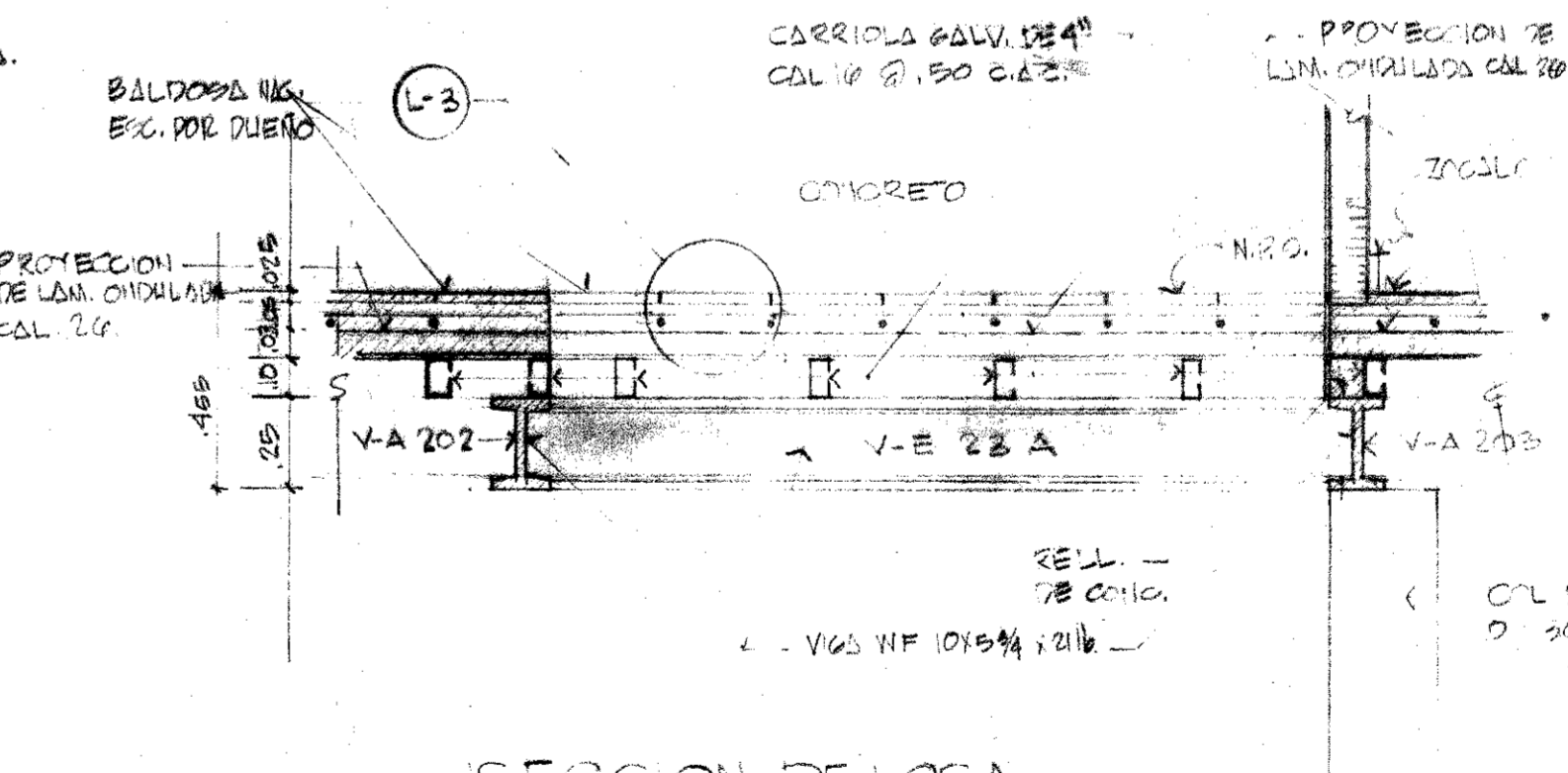
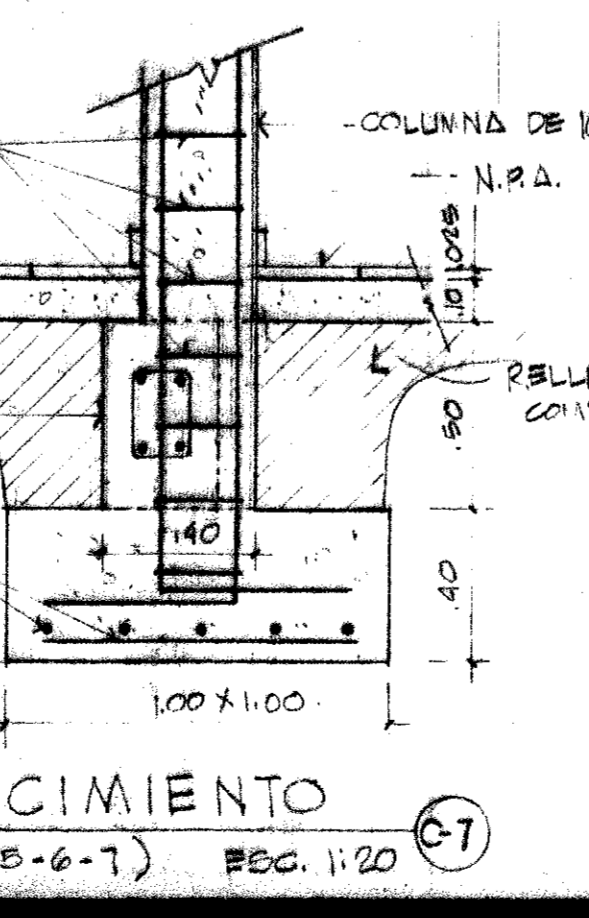


GRUPO DE INGENIEROS DE PANAMA
CARRERA DE INGENIERIA DE PANAMA
CARRERA DE INGENIERIA DE PANAMA
19 FEB 1978
APROBADO POR
Escala: 1:50



RAISA G. BANFIELD R.
Arquitecta

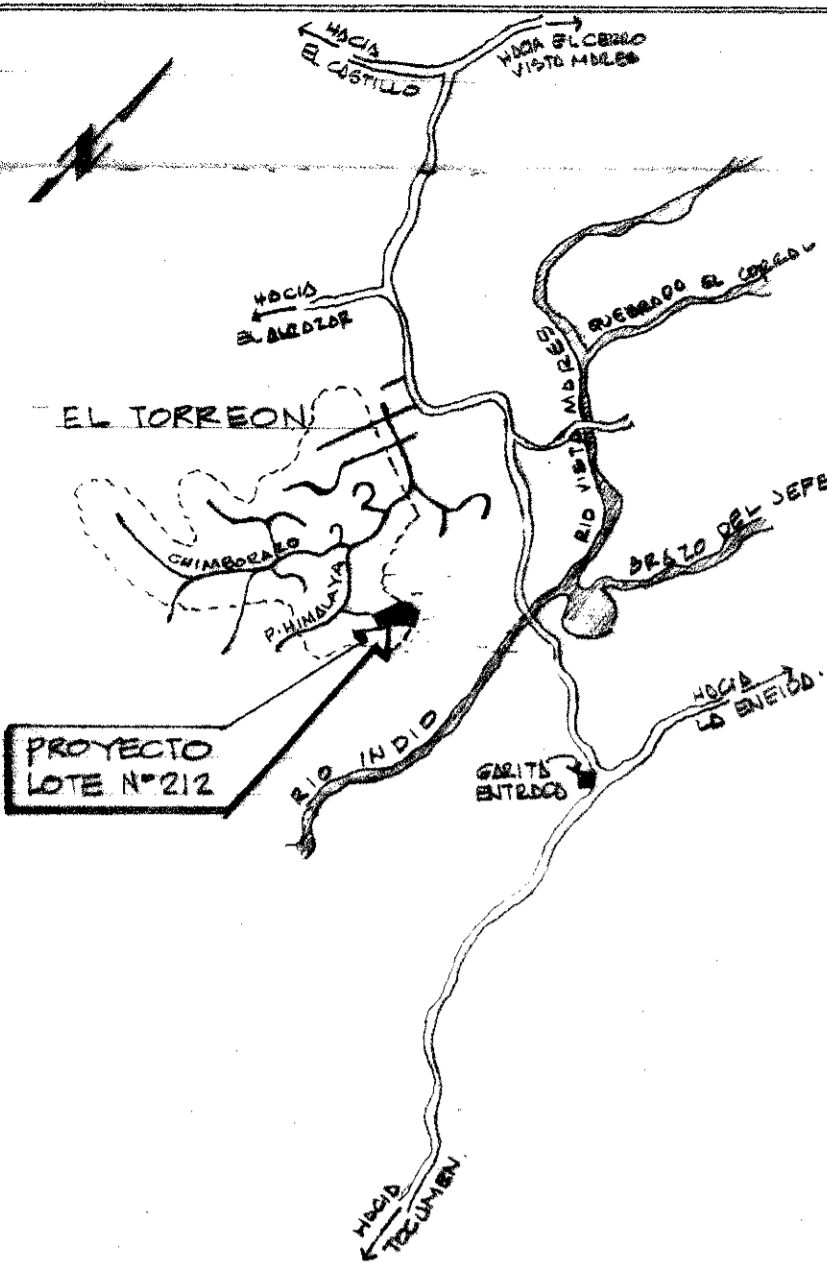
Los paneles telefónicos sirven interacción a cinco (5) paises, así como también, en un lugar accesible con subestaciones de iluminación y sonido de la línea. Las librerías de datos digitales no serán afectadas por el sistema.

PROYECTO: RESIDENCIA PARA LA FAMILIA MANGA DE EDGAR REYES

REVISADO: JUNIO 1978

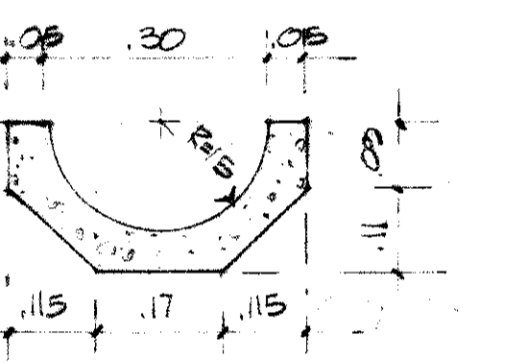
PROPIETARIO: ...

RAISA G. BANFIELD R. Arquitecta



UBICACION REGIONAL

MINISTERIO DE OBRAS PUBLICAS
DIRECCION EJECUTIVA DE ESTUDIOS Y DISEÑOS
DEPARTAMENTO DE REVISION DE PLANOS
MANTENIMIENTO, MANEJO Y OPERAR EN EL AREA DE SERVICIO PLUVIAL (Ley 35 del 30 de Junio de 1978)
Fecha: 13/1/78



SECC. DE MEDIA CANA
ECC. 110

LINEA DE CONSTRUCCION APROBADA
No. P.O. 453-77
ANTES DE EMPEZAR ESTA CONSTRUCCION SOLICITE AL DEPARTAMENTO DE REVISION MUNICIPAL LA VERIFICACION DE LA LINEA DE CONSTRUCCION.
15/1/78

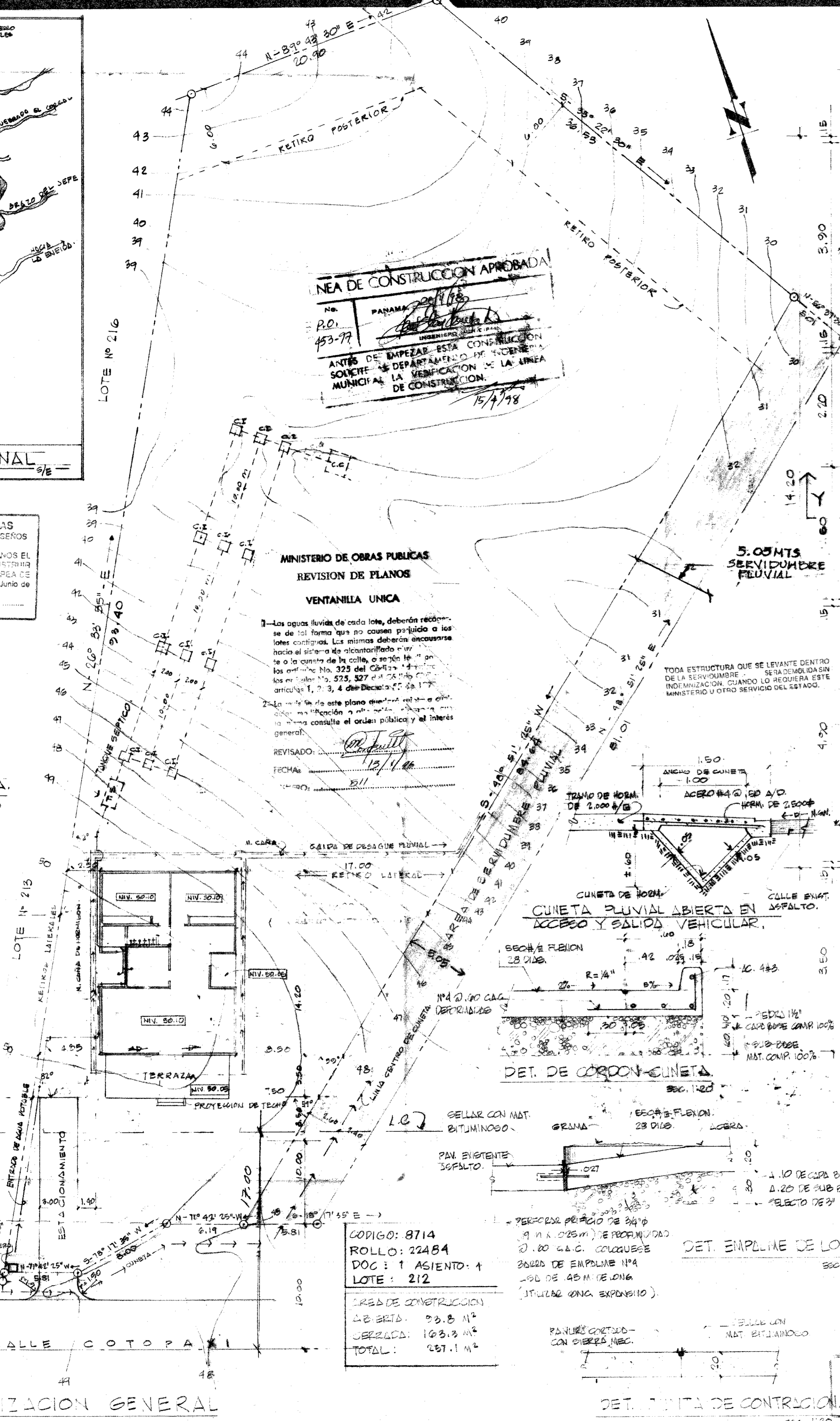
MINISTERIO DE OBRAS PUBLICAS
REVISION DE PLANOS

VENTANILLA UNICA

1- Las aguas lluvias de cada lote, deberan recogerse de tal forma que no causen perjuicio a los lotes colindantes. Las mismas deberan encausarse hacia el sistema de alcantarillado municipal o la cañera de la calle, o hacia el sistema de drenaje No. 325 del Código Municipal, o hacia los sistemas No. 525, 527 y 528 del Código Municipal, o hacia los sistemas No. 1, 2, 3, 4 del Decreto 77 del 17 de Agosto de 1978.
2- La estructura de este plano debera ser construida con material de buena calidad y ser elevada dentro de la zona de servidumbre pluvial, o en su defecto, en la zona de servidumbre pluvial, o en su defecto, en la zona de servidumbre pluvial, o en su defecto, en la zona de servidumbre pluvial.
REVISADO: [Firma]
FECHA: 13/1/78

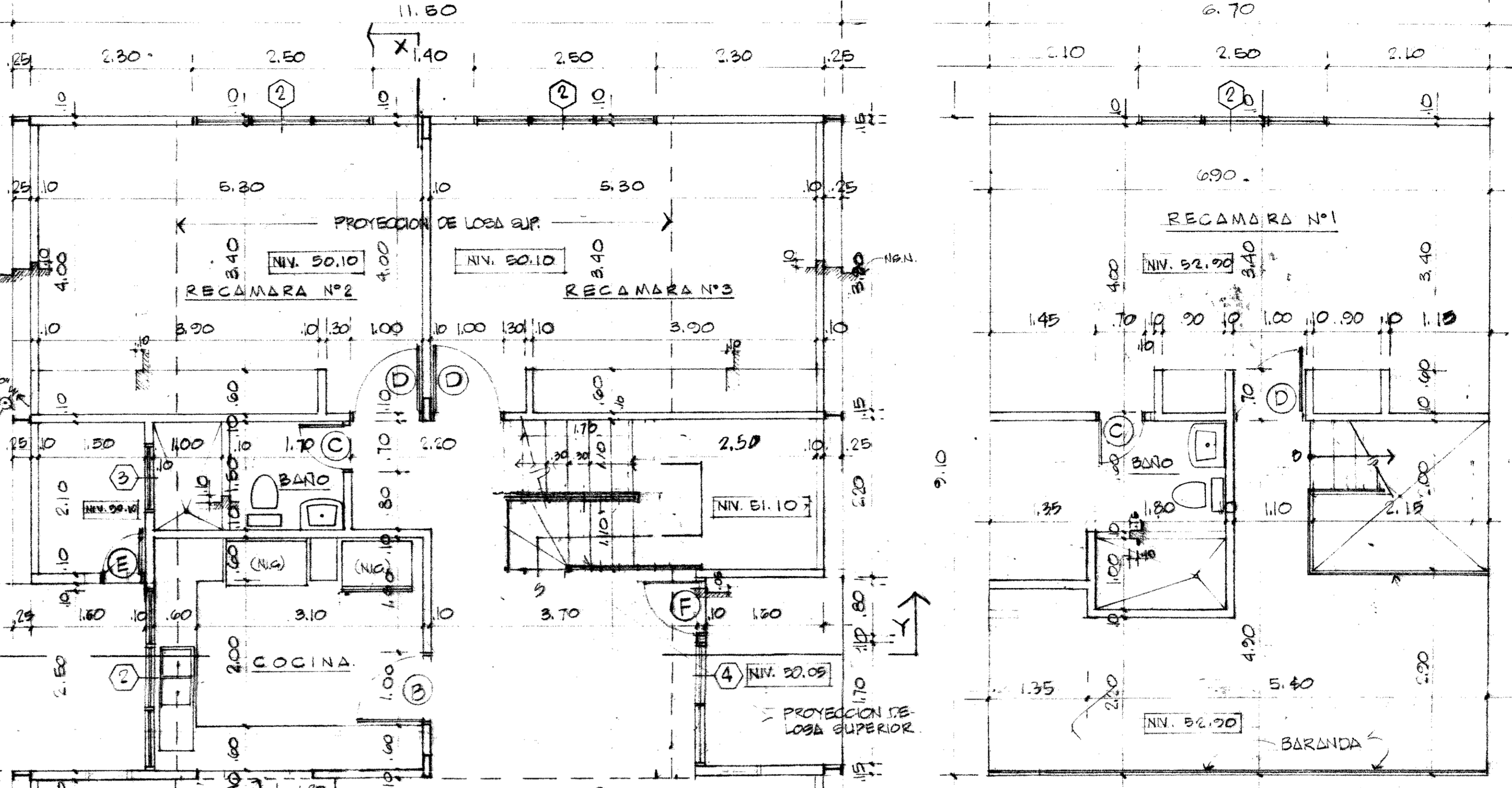
ESTUDIOS Y DISEÑOS
1. Se considerara la zona de servidumbre pluvial de cada lote.
2. Toda estructura de este plano debera ser elevada dentro de la zona de servidumbre pluvial, o en su defecto, en la zona de servidumbre pluvial, o en su defecto, en la zona de servidumbre pluvial.
Firma: R. Canabal
Fecha: 31-7-78
Revisado por: [Firma]
Fecha: 3-7-78

SEGUNDA REVISION del MOP del dia 20-11-78
PLAN DE ACERO
ELEV. ADJUNTA
ECC. 110



CODIGO: 8714
ROLLO: 22484
DOC: 1 ASIENTO: 1
LOTE: 212
AREA DE CONSTRUCCION
L.B. BRITA: 93.8 M²
SERVIDUMB: 163.9 M²
TOTAL: 257.7 M²

MINISTERIO DE OBRAS PUBLICAS
LA SERVIDUMBRE PLUVIAL SE ENVIARA POR EL M.O.P. SERVIDUMBRE PLUVIAL PARA LA VERIFICACION DE LA LINEA DE CONSTRUCCION.

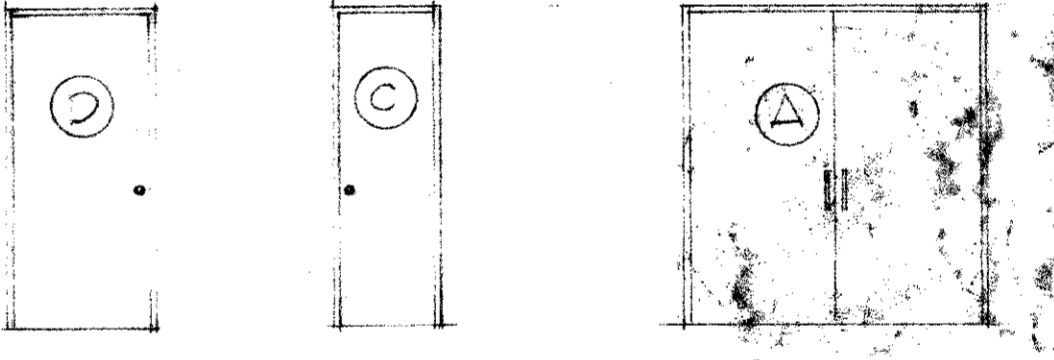


CUERPO DE BOMBEROS DE PANAMA
ORIGINAL DE SEGURIDAD
19 FEB 1978
APROBADO POR [Firma]

PLANTA ARQUITECTONICA (ALTA)
ECC. 1:50

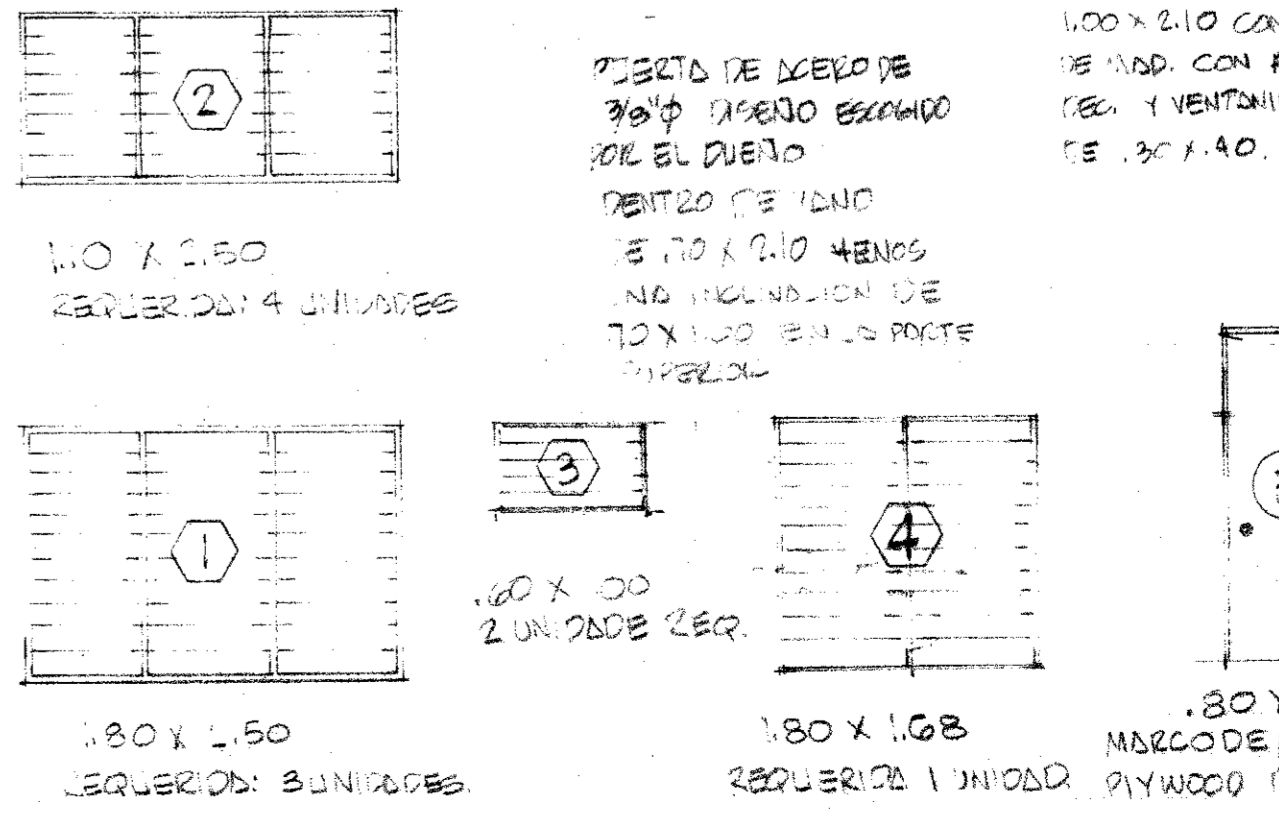
REPUBLICA DE PANAMA
MINISTERIO DE SALUD
SECRETARIA DE SALUD
SECCION DE APROBACION DE PLANOS
Firma: [Firma]
No. 113
Fecha: 2 MAR 1978

TIPOS DE PUERTAS.



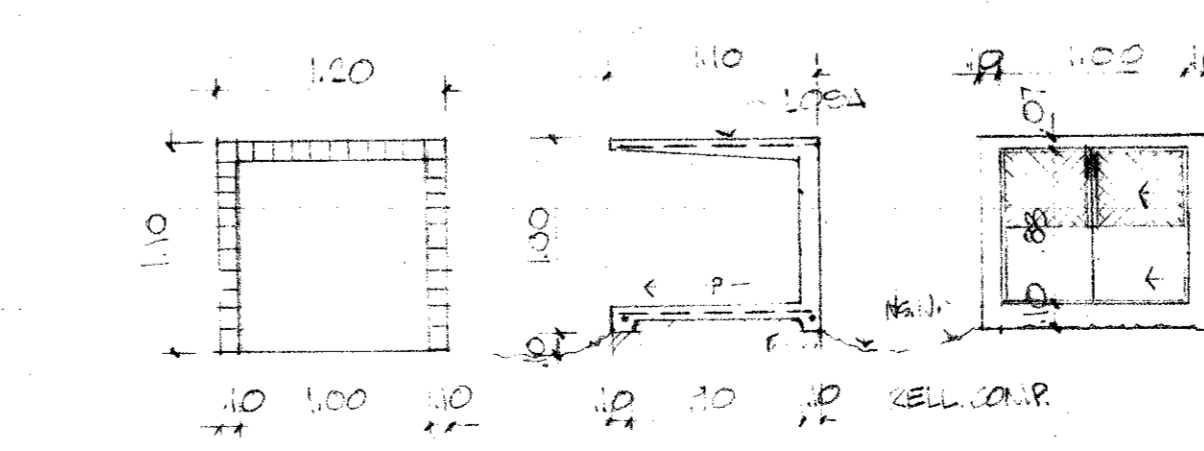
1.00 x 2.10 M. PUERTAS DE ALUMINIO CON PLYWOOD DECORADO CON PERILLOS ESPECIALES (SERVIDUMBRE PLUVIAL) REQ: 4 UNIDADES.
2.00 x 2.10 M. PUERTAS DE ALUMINIO CON PLYWOOD DECORADO CON PERILLOS ESPECIALES (SERVIDUMBRE PLUVIAL) REQ: 2 UNIDADES.
3.00 x 2.10 M. PUERTAS DE ALUMINIO CON PLYWOOD DECORADO CON PERILLOS ESPECIALES (SERVIDUMBRE PLUVIAL) REQ: 1 UNIDAD.

TIPOS DE VENTANILLAS



1.00 x 2.50 M. VENTANILLAS DE ALUMINIO CON PLYWOOD DECORADO CON PERILLOS ESPECIALES (SERVIDUMBRE PLUVIAL) REQ: 4 UNIDADES.
1.00 x 2.10 M. VENTANILLAS DE ALUMINIO CON PLYWOOD DECORADO CON PERILLOS ESPECIALES (SERVIDUMBRE PLUVIAL) REQ: 2 UNIDADES.
1.00 x 2.10 M. VENTANILLAS DE ALUMINIO CON PLYWOOD DECORADO CON PERILLOS ESPECIALES (SERVIDUMBRE PLUVIAL) REQ: 1 UNIDAD.

PLANTA ARQUITECTONICA (BAJA)
ECC. 1:50



DET. DE TIQUERA (PLANTA - SECC. ELEV.) ECC. 1:40

DONALDO OSORIO NUÑEZ
INGENIERO CIVIL
Firma: [Firma]
No. 113
Fecha: 2 MAR 1978

DIRECCION DE OBRAS Y CONSTRUCCIONES MUNICIPALES
No. de Plano: P-453-97
Fecha: 17-11-77
Recibido: [Firma]
Telefono: [Firma]

NOTA: PARA RETIRAR EL PLANO DE ESTA CONTRASERA.
Firma: [Firma]
No. 113
Fecha: 2 MAR 1978

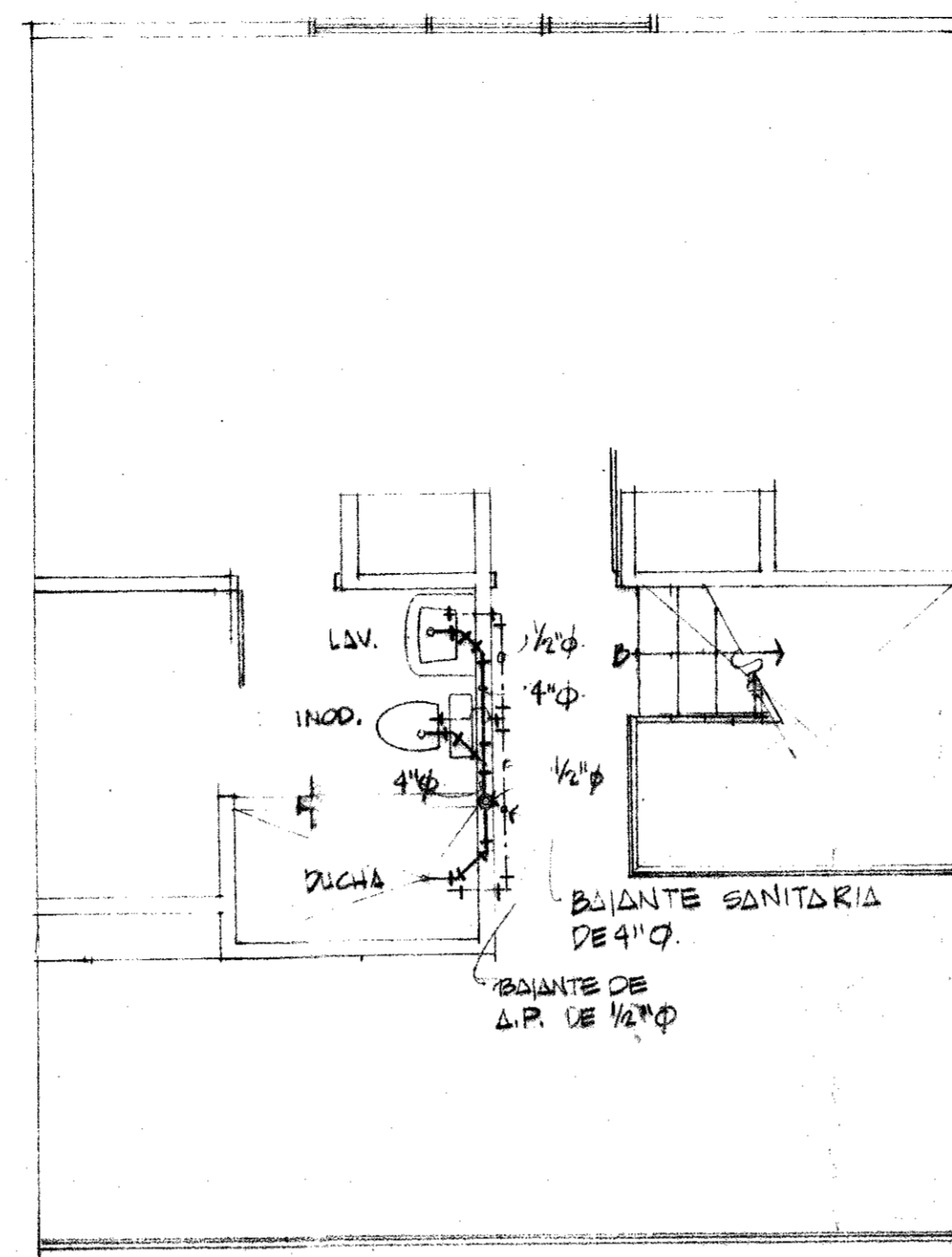
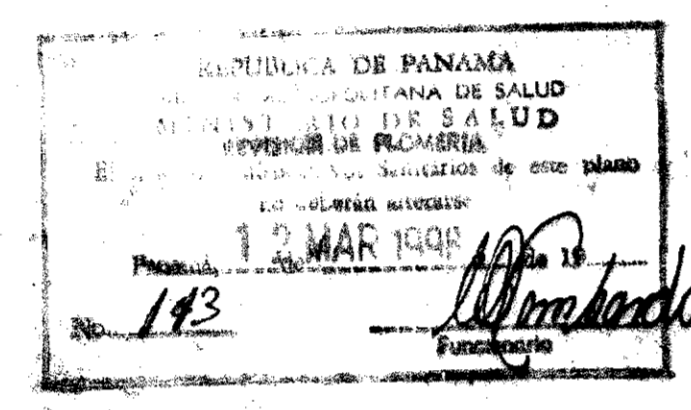
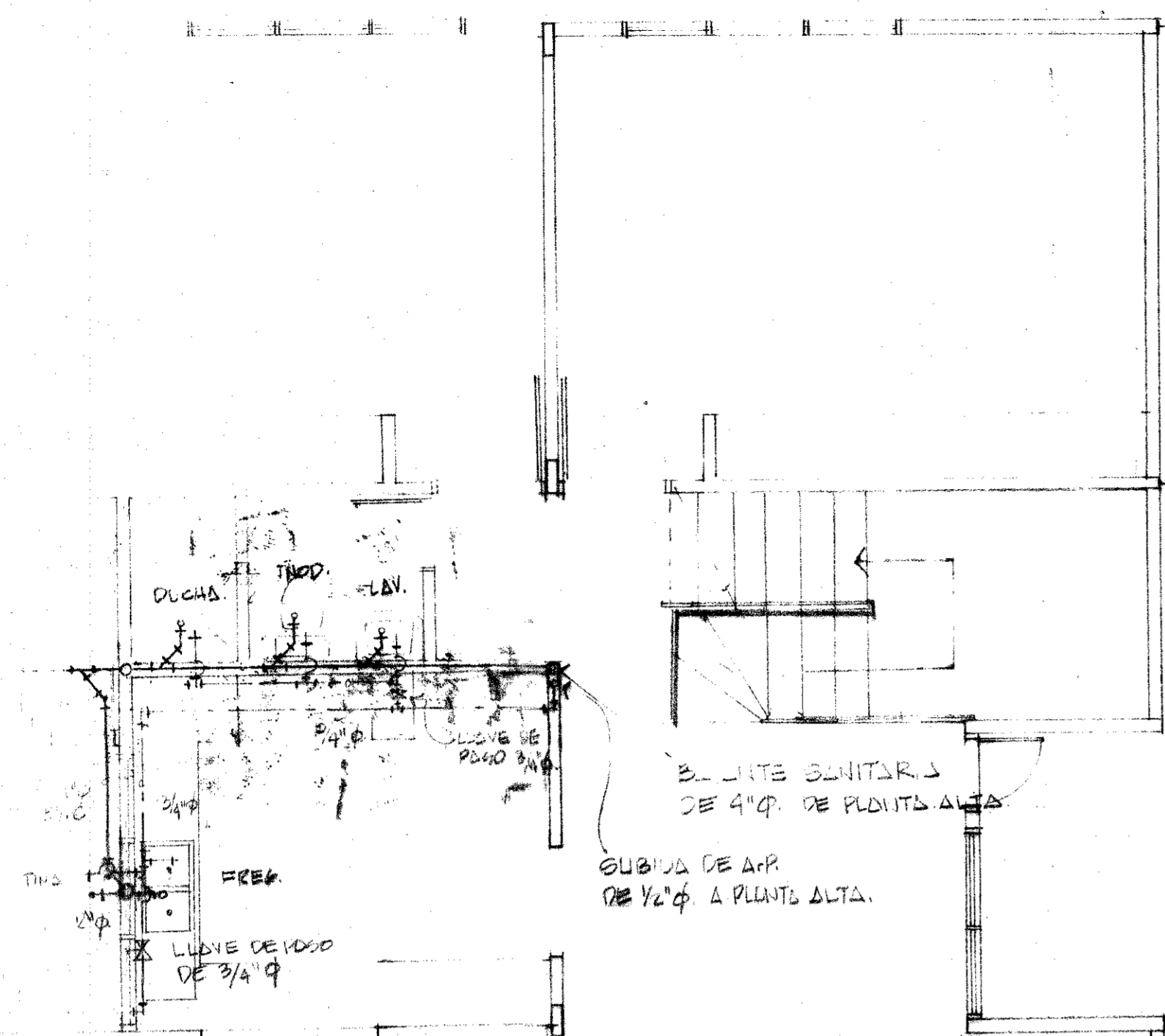
RAISA G. BANFIELD R.
Arquitecta
Firma: [Firma]
No. 113
Fecha: 2 MAR 1978

PROYECTO: RESIDENCIA PARA LA FAMILIA MAYORA CERRO AZUL, CORREGIMIENTO DE CHILIBRE, DIST. DE PANAMA
DISEÑADA POR: RAISA G. BANFIELD R.
FECHA: JUNIO 1977

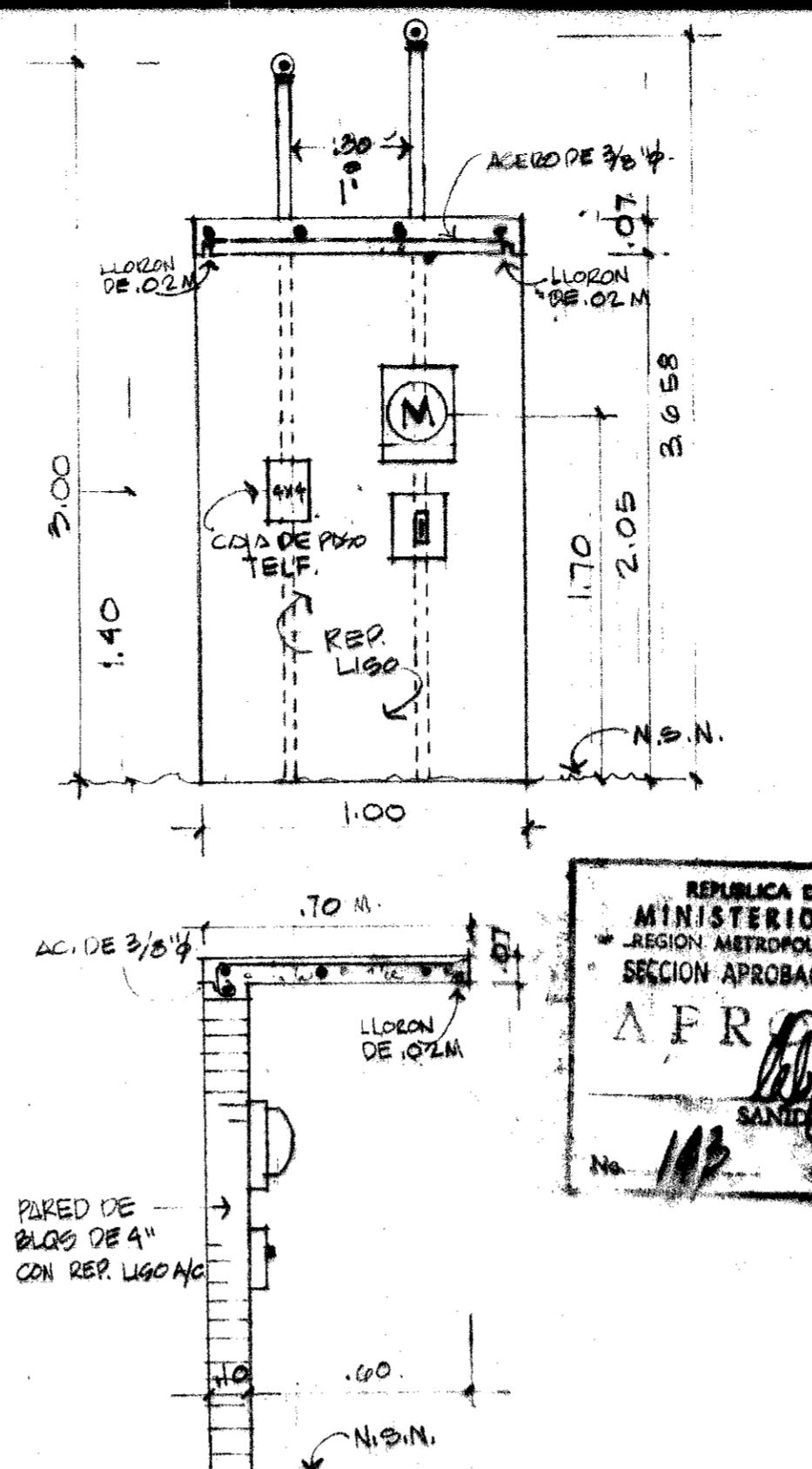
CONTENIDO DE LA HOJA
Firma: [Firma]
No. 113
Fecha: 2 MAR 1978

RAISA G. BANFIELD R.
Arquitecta
Firma: [Firma]
No. 113
Fecha: 2 MAR 1978

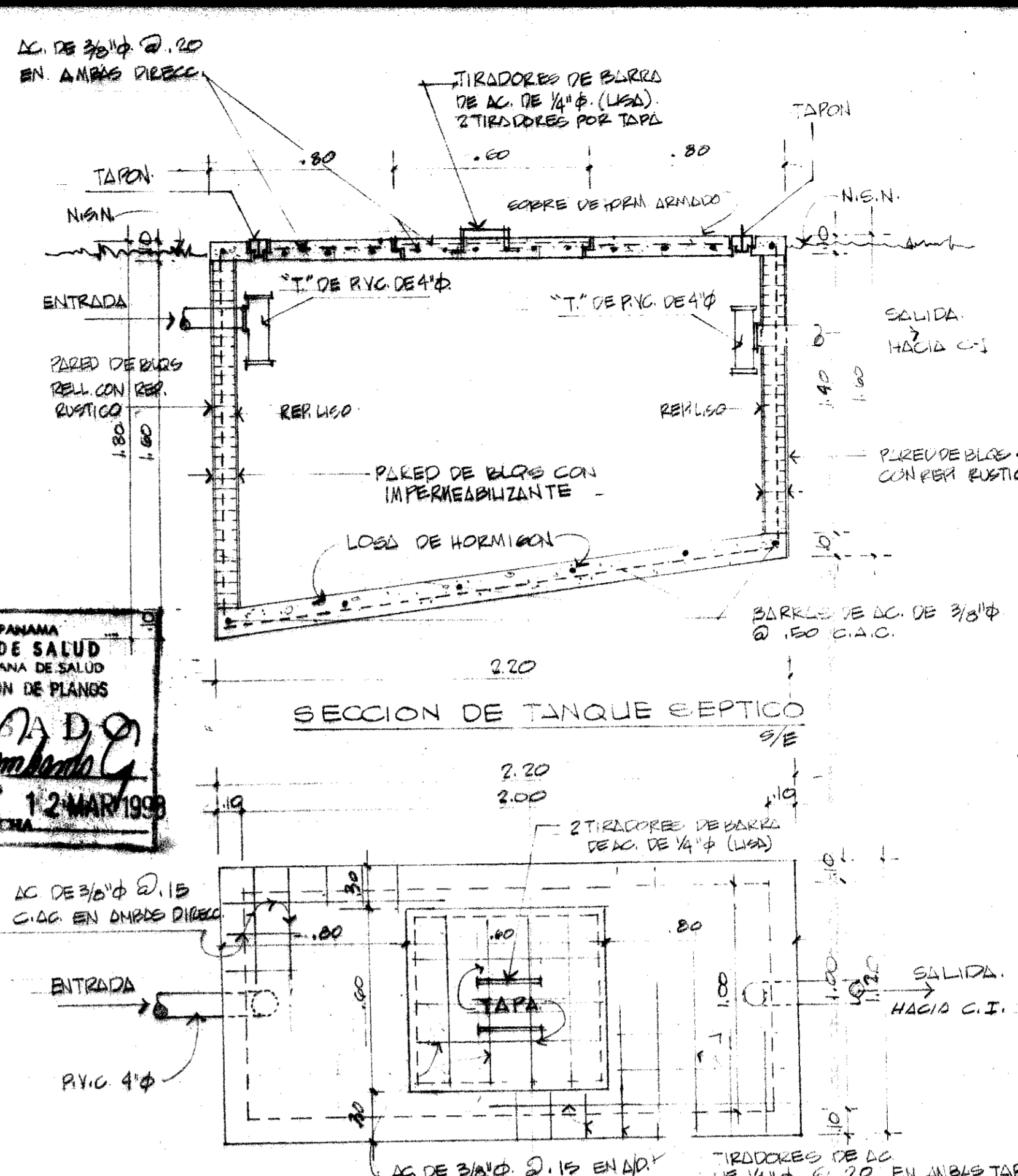
RAISA G. BANFIELD R.
Arquitecta
Firma: [Firma]
No. 113
Fecha: 2 MAR 1978



PLANTA DE PLOMERIA (P. ALTA) ESC. 1:50

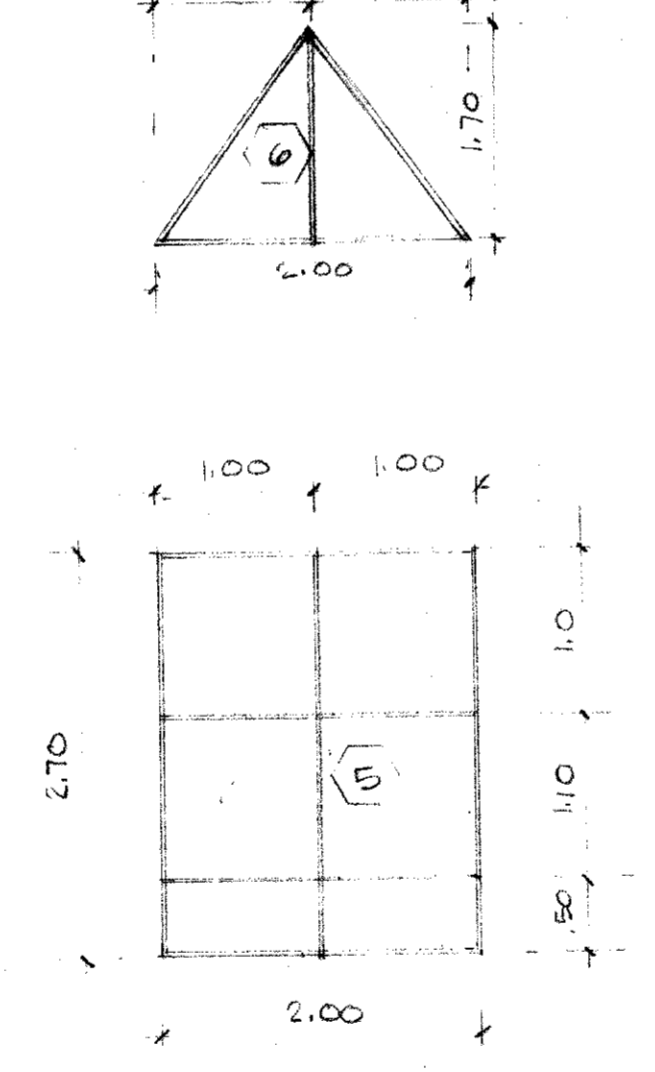


DETALLES ELECTRICOS PERTENECIENTE A HOJA N.º 2. ESC. 9/E.



PLANTA DE TANQUE SEPTICO ESC. 1:20

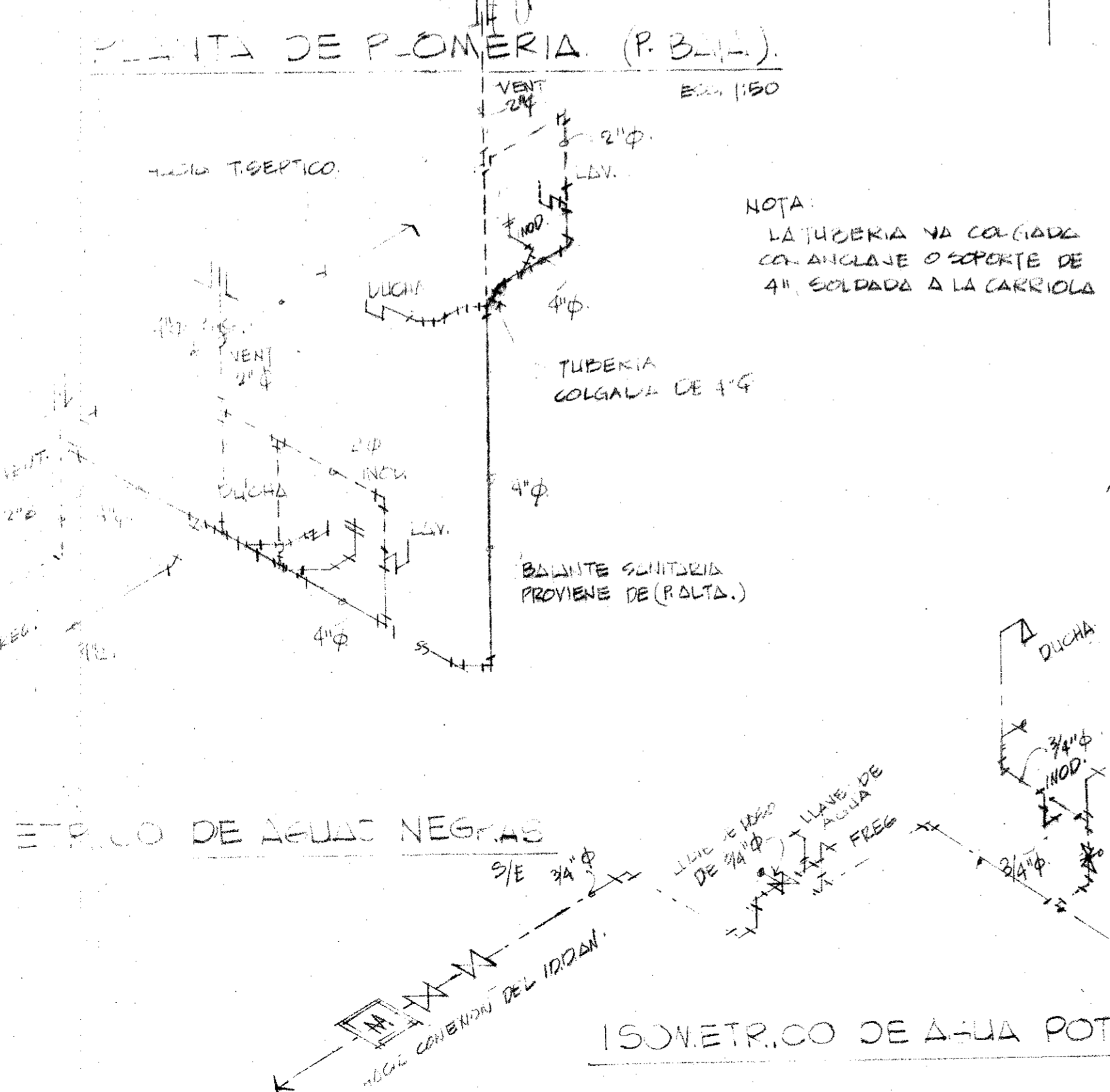
TIPOS DE VENTANALES



NOTA: GENERALES Y TECNICAS ELECTRICAS

- EL DISEÑO Y LOS CALCULOS FUERON HECHOS DEACUERDO AL REGLAMENTO ELECTRICO NACIONAL (R.I.E.) Y EL CODIGO ELECTRICO DE LOS E.E.U.U. (NEC).
- LAS INSTALACIONES DEBERA AJUSTARSE A LOS REQUISITOS DE LA EDICION DEL(R.I.E.) Y DEL(NEC).
- CUANDO SE UTILICE TUBERIA DE P.V.C. SE DEBERA INCLUIR UN CONDUCTOR PARA TIERRA (NO INDICADO EN LOS PLANOS), DEL CALIBRE RECOMENDADO POR LA TABLA 10-2 DEL NORMA Y METODOS DEL(R.I.E.) PERO NUNCA MENOR DE 12AWG.
- DE ACUERDO A LAS ALTERNATIVAS DEL PATRON NO-5-2 DEL NORMAS Y METODOS DEL(R.I.E.), SE IMPLEMENTARA LA ALTERNATIVA "B" PARA EL PUNTO DE FIJACION DE LA ACOMETIDA DEL SERVICIO AEREO.
- LAS TUBERIAS AL EMPLEARSE SERAN:
 - a- ACERDO GALVANIZADO DE PAREDES GRUESAS (RIGIDA): INSTALACIONES EXPUUESTAS EN AEREO EN DONDE ESTE SUJETA A IMPACTO / INTemperIE.
 - b- P.V.C RIGIDA: INSTALACION EMPOTRADAS (PROTEGIDAS EN CONCRETO O SOBRE CIELO RASO SUSPENDIDO)
- PARA EL SISTEMA DE ALARMA CONTRA INCENDIO, SE UTILIZARAN DETECTORES DE HUMO DE BATERIA SEGUN RESOLUCION 177 DEL 26 DE OCTUBRE DE 1990 ARTICULO 9.1.1 Y DEBERAN ESTAR INTERCONECTADOS SEGUN ARTICULO 4.1.6. (JUNTA TECNICA DE INGENIEROS Y ARQUITECTOS).

PERTENECIE A HOJA N.º 3



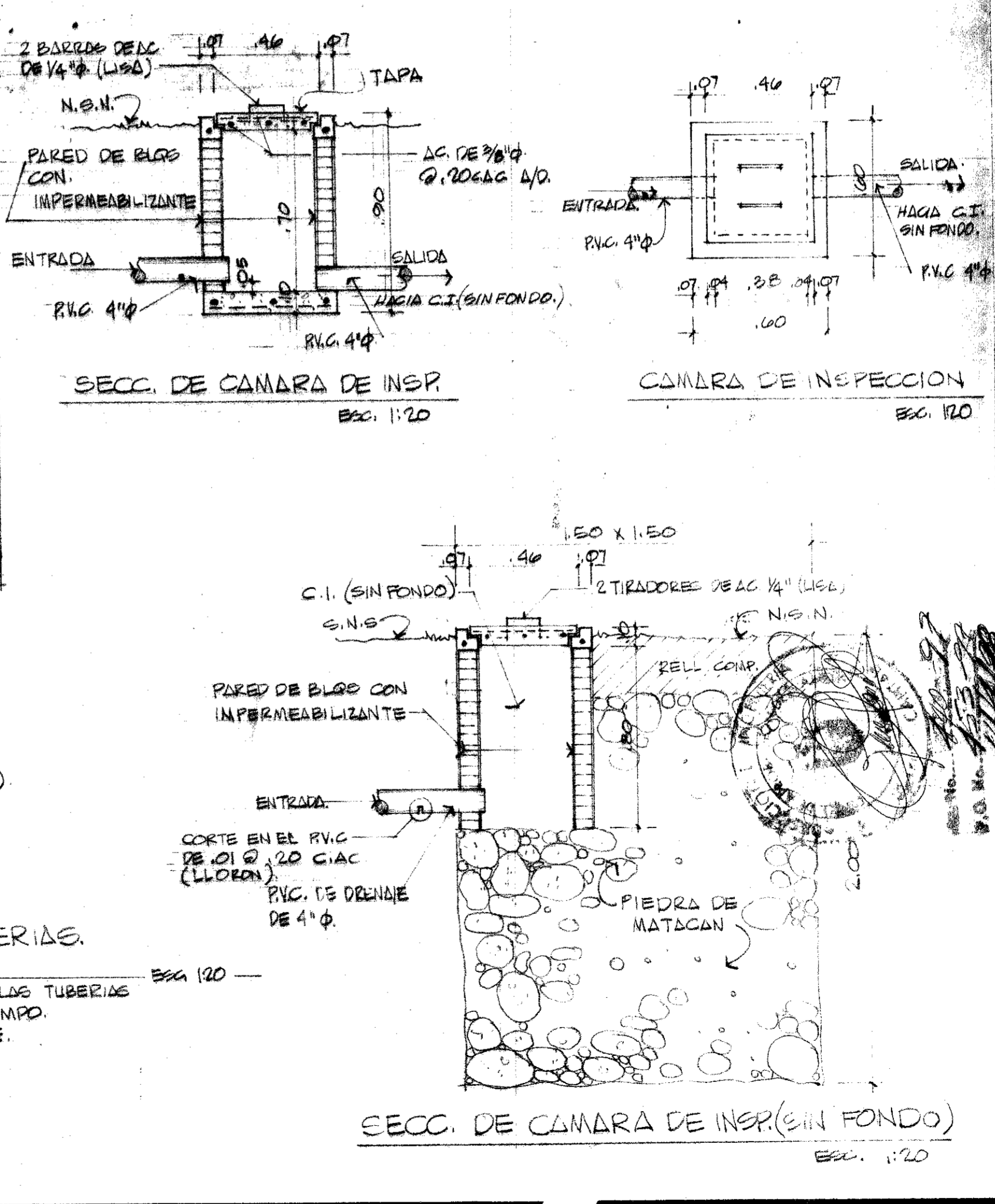
PLANTA DE PLOMERIA (P. BAJA) ESC. 1:50

OTROS GENERALES PARA VENTANALES:

- CON PERFILES DE ALUMINIO ANODIZADO NATURAL CON VIDRIO DE 1/4 TRANSPARENTE.

SECC. DE COLOCACION DE TUBERIAS DE DRENAJE.

NOTA: LOS DISTINTOS NIVELES DE LAS TUBERIAS SON DETERMINADOS EN EL CAMPO, AL IGUAL QUE SU PENDIENTE.



SECC. DE CAMARA DE INSP. ESC. 1:20

CAMARA DE INSPECCION ESC. 1:20

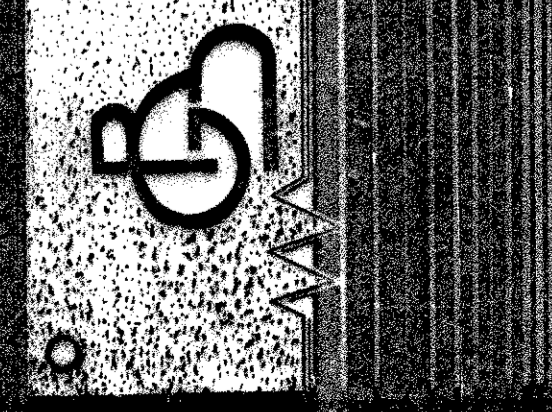
SECC. DE CAMARA DE INSP. (SIN FONDO) ESC. 1:20

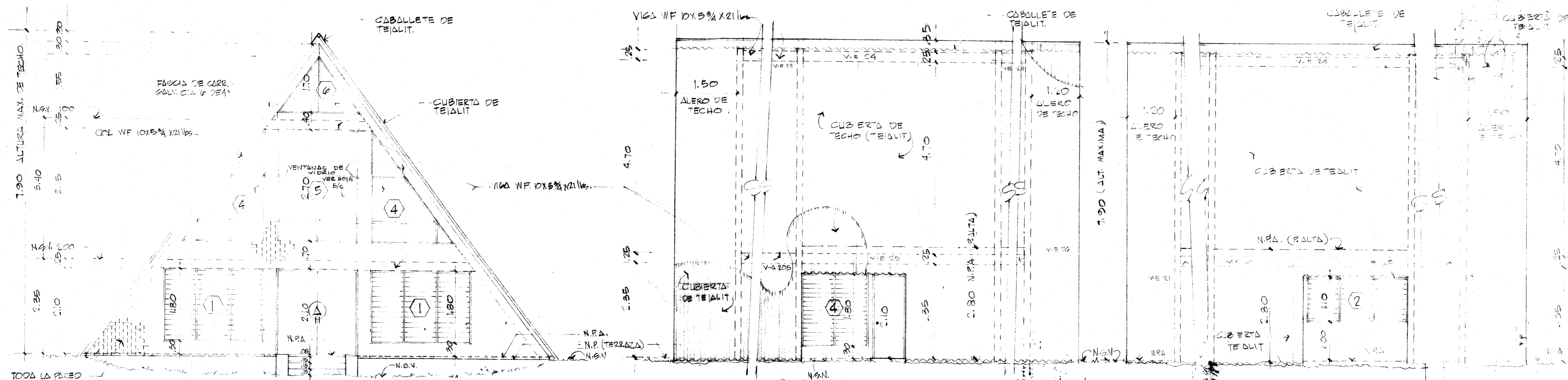
RAISA G. BANFIELD R.
Arquitecta

PROYECTO:
RESIDENCIA PARA LA FAMILIA MAYORA CERRO AZUL, CORREG. CHIMBERE, DIST. DE PANAMA
CONTENIDO DE LA HOJA

19 FEB 1998
INGENIERO EN ELECTRICIDAD Y ELECTRONICA
INGENIERO EN ARQUITECTURA
INGENIERO EN SEGURIDAD

REPUBLICA DE PANAMA
MINISTERIO DE SALUD
REGION METROPOLITANA DE SALUD
SECCION APROBACION DE PLANOS
APROBADO
SANEAMIENTO
12 MAR 1998
MATERIA: CONSTRUCCION DE EDIFICIOS



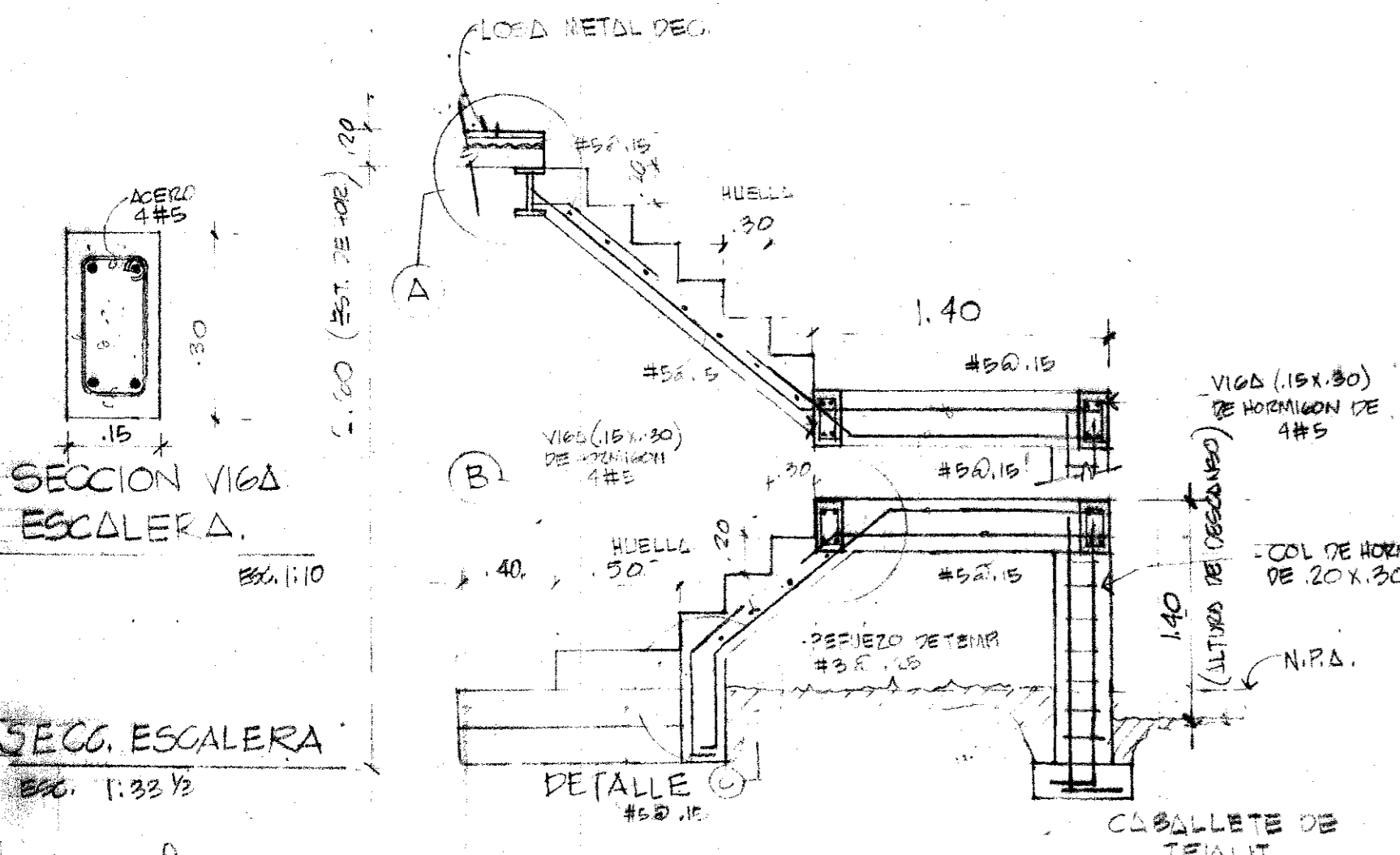


TOODA LA PARED TIENE RECOMBRIMIENTO DE CHARRAS DE LADRILLO DE 10x20 CON UNA RESERVAZION DE 0.05 M.

ELEVACION FRONTAL ESC. 1:150

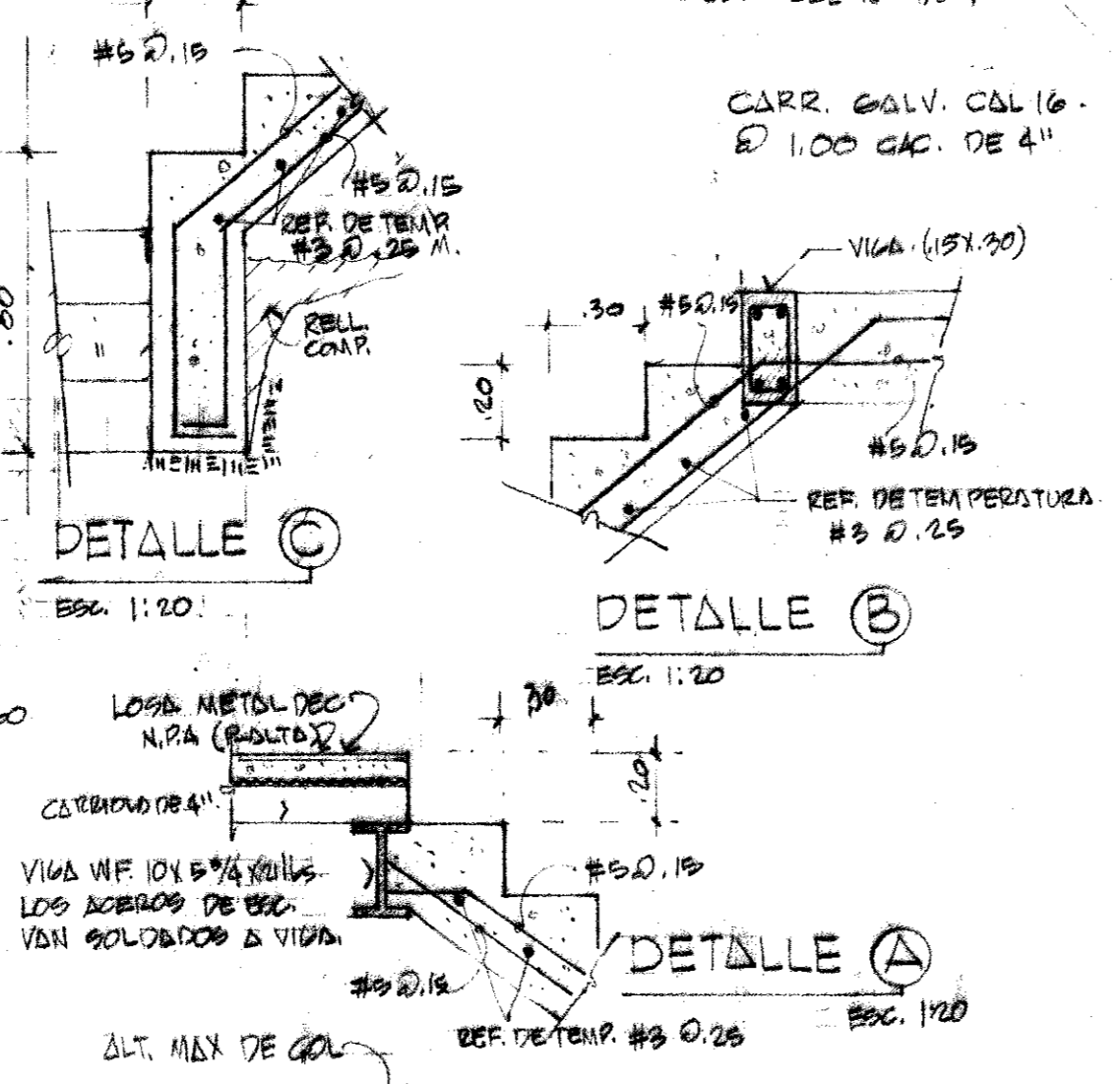
ELEVACION LAT. DERECHA ESC. 1:150

ELEVACION LAT. IZQUIERDA ESC. 1:150



SECCION VIGA ESCALERA ESC. 1:10

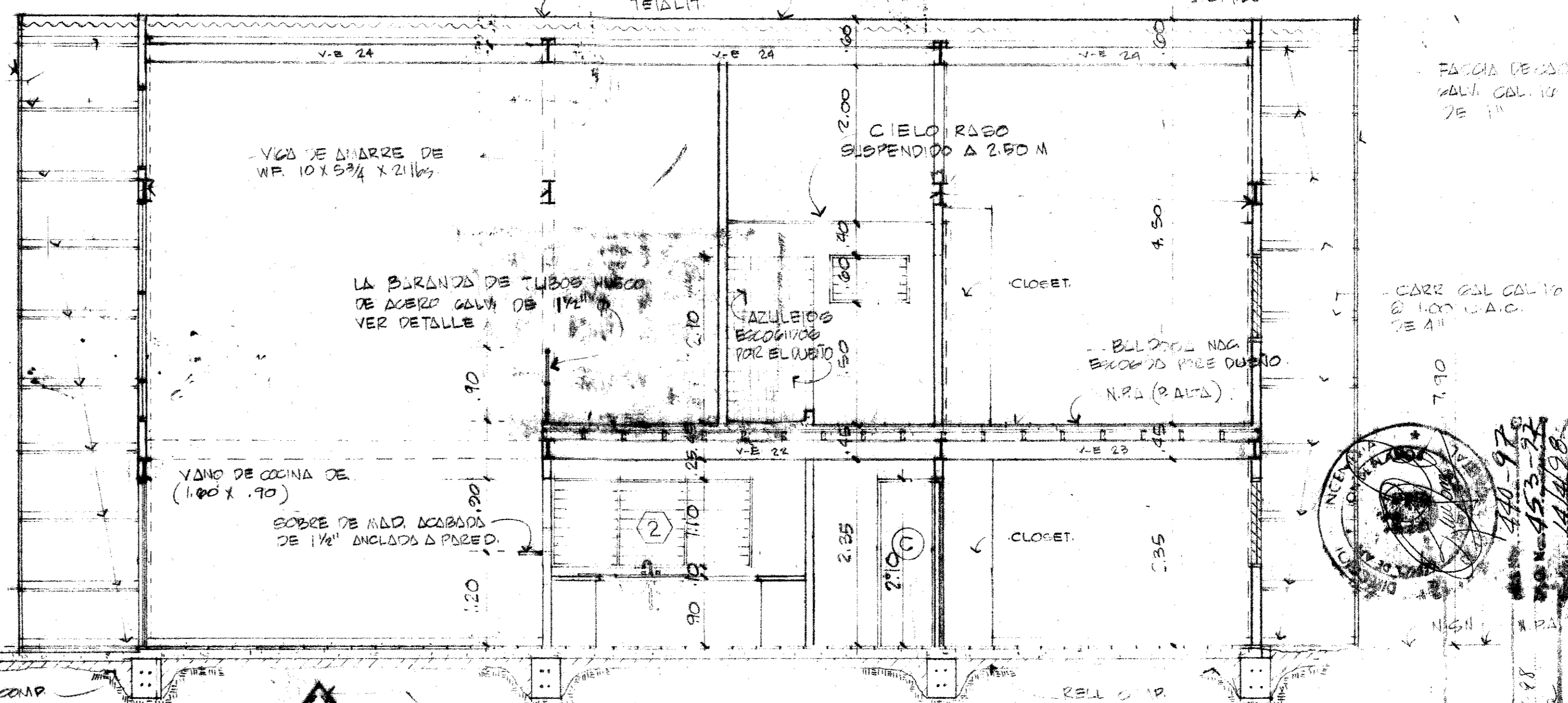
SECC. ESCALERA ESC. 1:32 1/2



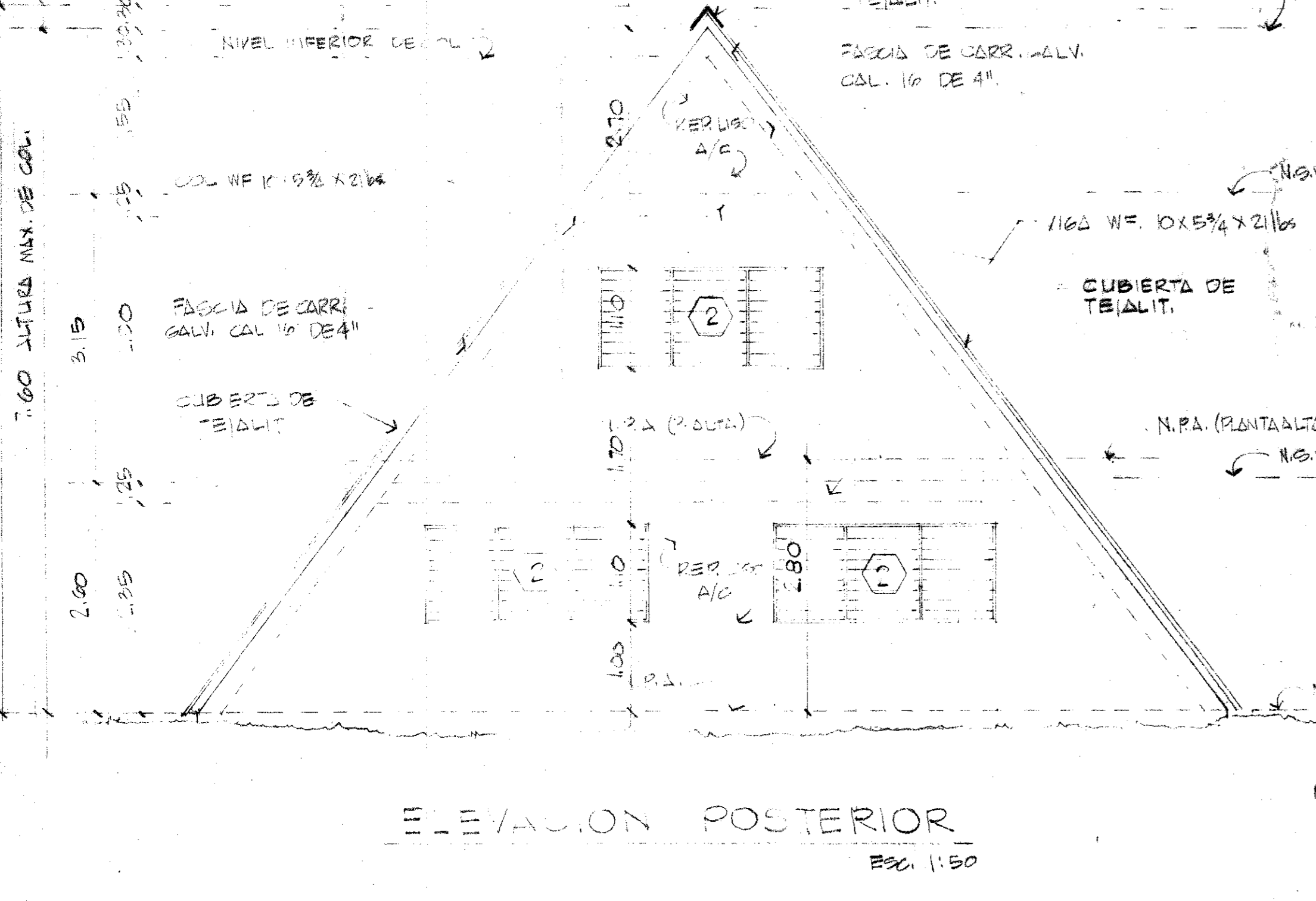
DETALLE C ESC. 1:20

DETALLE B ESC. 1:20

DETALLE A ESC. 1:20

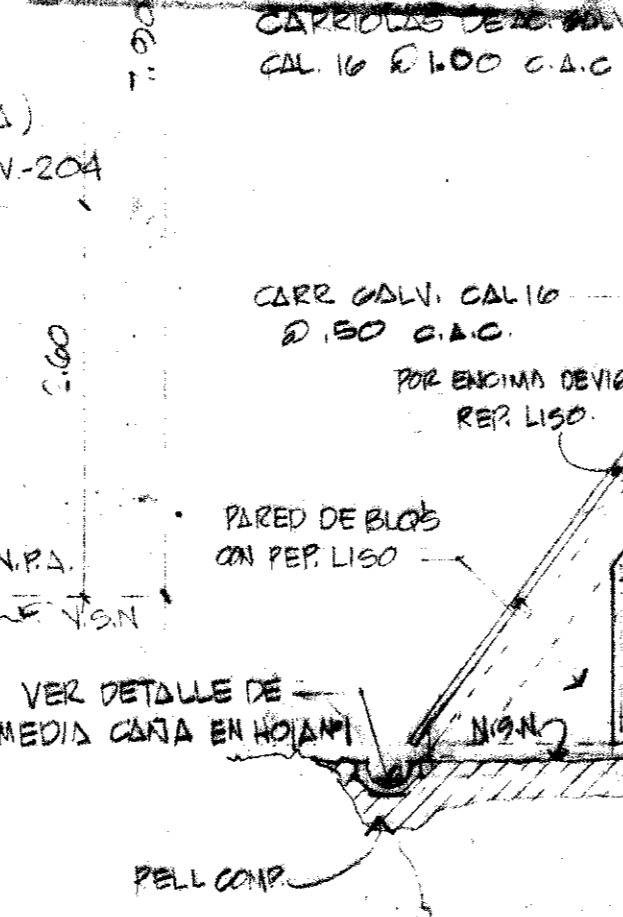


SECCION LONGITUDINAL X-X ESC. 1:50



ELEVACION POSTERIOR ESC. 1:150

REPUBLICA DE CHILE
MINISTERIO DE SALUD
SERVICIO METEOROLOGICO DE SALUD
SECCION APROBACION DE PLANOS
APROBADO
SANTIAGO 12 MAR 1997
N° 113



SECC. BARANDA ESC. 1:20

DAGOBERTO TORRES
INGENIERO CIVIL
Licencia No. 86066412
Instituto Profesional de Chile
Asesor Técnico en Ingeniería - Urbanismo etc.

RAISA G. BANFIELD R.
Arquitecta

PROYECTO:
RESIDENCIA FAMILIA
MAYORA CERRO AZUL
CARRERA PUEBLO NUEVO
DISTR. DE PANAMA

PROYECTO:
RAISA G. BANFIELD
PROY. JACQUELINE

